

Рис. 85. Генератор (3701)

Fig. 85. Alternator (3701)

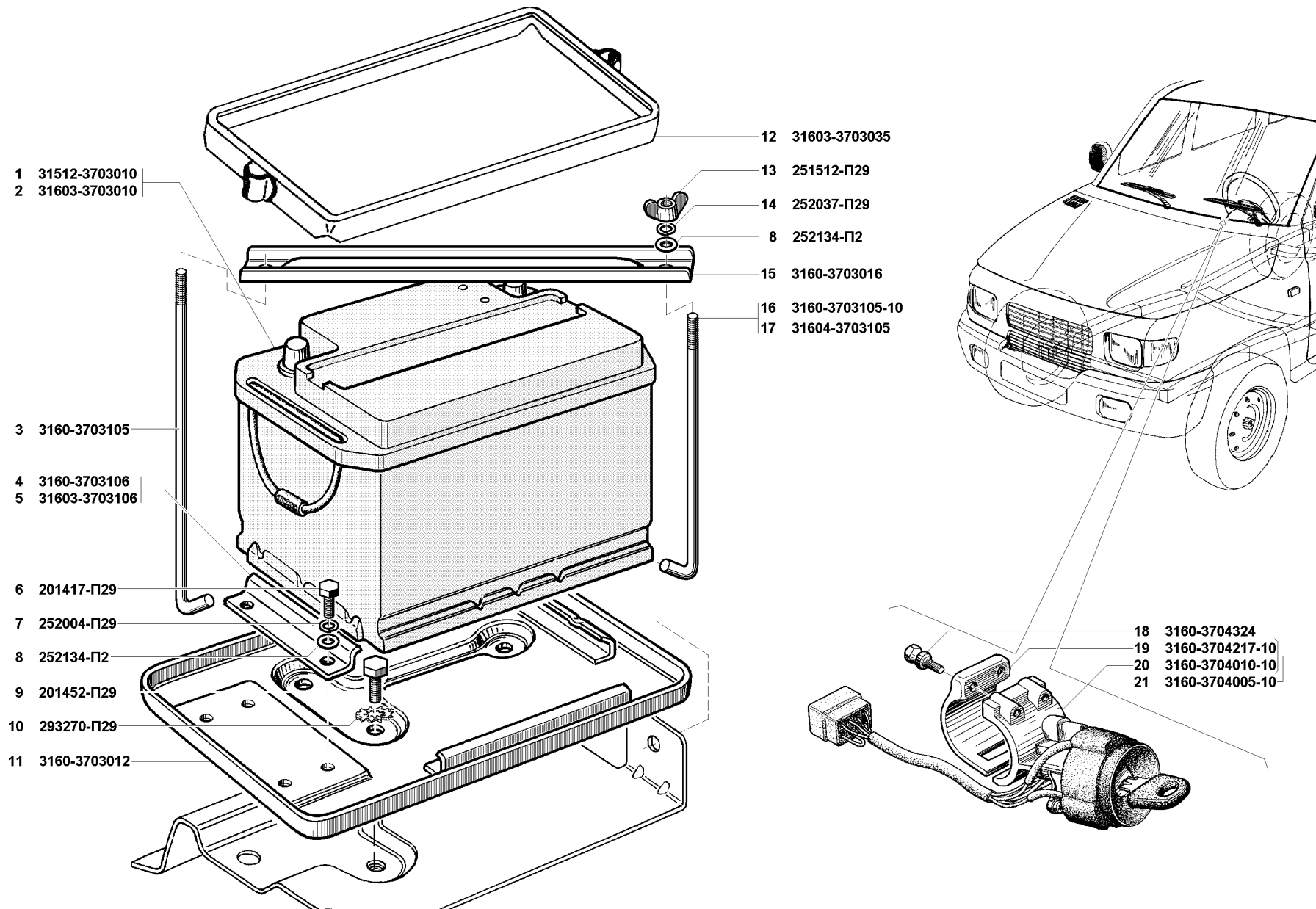


Рис. 86. Батарея аккумуляторная (3703), выключатель зажигания (3704)
Fig. 86. Storage battery (3703), ignition switch (3704)

1	2	3	4	5	6	7	8	9	10
86	2	31603-3703010		-	-	1	-	Батарея аккумуляторная А 24750 или 34770, GNB	Storage battery A 24750 or 34770, GNB
	3	3160-3703105	45 3149 2566	1	1	1	1	Стяжка	Brace
	4	3160-3703106	45 3149 2568	1	1	-	1	Скоба	Clamp
	5	31603-3703106	45 3149 2568	-	-	1	-	Скоба	Clamp
	6	201417-П29	45 9346 1503	2	2	2	2	Болт М6х14	Bolt M6x14
	7	252004-П29	45 9811 1205	2	2	2	2	Шайба 6	Washer 6
	8	252134-П2	45 9816 6045	4	4	2	4	Шайба 6Т пружинная	Spring washer 6Т
	9	201452-П29	45 9346 1518	3	3	3	3	Болт М8х12	Bolt M8x12
	10	293270-П29	45 9952 6214	3	3	3	3	Шайба 8 зубчатая с внутренними и наружными зубцами	Washer 8 with inner and outer teeth
	11	3160-3703012	45 3149 2481	1	1	1	1	Основание аккумуляторной батареи	Storage battery base
	12	31603-3703035		-	-	1	-	Рамка крепления аккумуляторной батареи	Storage battery mounting frame
	13	251512-П29	45 9552 1904	2	2	2	2	Гайка-барашек М6х1	Fly nut M6x1
	14	252037-П29	45 9811 1255	2	2	2	2	Шайба 6	Washer 6
	15	3160-3703016	45 3149 2924	1	1	-	1	Планка крепления аккумуляторной батареи	Storage battery mounting strip
	16	3160-3703105-10	45 3149 2567	1	1	-	1	Стяжка	Brace
	17	31604-3703105		-	-	1	-	Стяжка	Brace

Подгруппа 3704. Выключатель зажигания
Subgroup 3704. Ignition Switch

86	18	3160-3704324		2	2	2	2	Болт крепления замка зажигания	Ignition switch bolt
	19	3160-3704217-10		1	1	1	1	Скоба 2110-3704217	Clamp 2110-3704217
	20	3160-3704010-10		1	1	1	1	Выключатель зажигания 2110-3704010-20	Ignition switch 2110-3704010-20
	21	3160-3704005-10		1	1	1	1	Выключатель зажигания 2110-3704005-20 (комплект)	Ignition switch 2110-3704005-20 (set)

Подгруппа 3705. Катушка зажигания
Subgroup 3705. Ignition Coil

87	1	3012.3705000		2	-	-	2	Катушка зажигания	Ignition coil
	2	220058-П29	45 9432 1060	8	-	-	8	Винт М4х25	Screw M4x25
	3	252132-П2	45 9816 6023	8	-	-	8	Шайба 4 пружинная	Spring washer 4
	4	250462-П29	45 9553 1052	8	-	-	8	Гайка М4	Nut M4
88	10	Н-1331	45 9977 4291	-	1	-	-	Гайка квадратная	Square nut
	11	Б102-3705050	45 7371 5855	-	1	-	-	Скоба	Clamp
	12	31512-3705000	45 7371 5184	-	1	-	-	Катушка зажигания в сборе Б116	Ignition coil Б116 in assy
	13	31512-3705000-01+		-	1	-	-	Катушка зажигания в сборе Б116-01	Ignition coil Б116-01 in assy
	14	31512-3705000-02+		-	1	-	-	Катушка зажигания в сборе Б116-02	Ignition coil Б116 -02 in assy
	15	31512-3705000-03+		-	1	-	-	Катушка зажигания в сборе Б116П	Ignition coil Б116П in assy
	16	Н-1326-П29		-	2	-	-	Гайка специальная	Special nut
	17	Н-1493	45 9816 5004	-	2	-	-	Шайба 5	Washer 5
	18	Н-1950-П29		-	1	-	-	Винт М5х40	Screw M5x40
	19	252174-П29	45 9816 1454	-	2	-	-	Шайба 6 пружинная зубчатая	Spring toothed washer 6

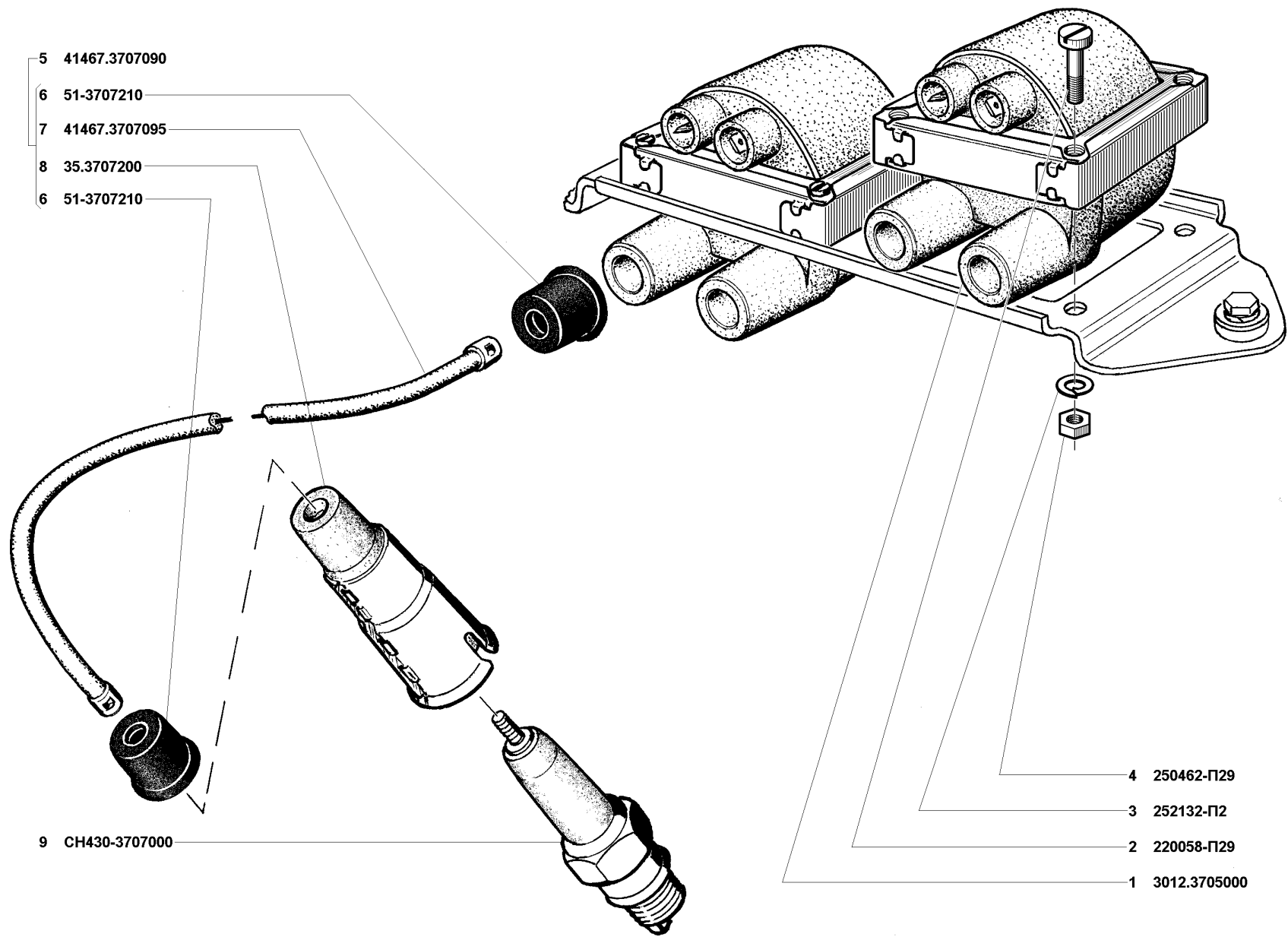


Рис. 87. Катушка (3705)/1, свечи и провода зажигания (3707)/1
 Fig. 87. Ignition coil (3705)/1, ignition plugs and wires (3707)/1

1	2	3	4	5	6	7	8	9	10
88	20	1/32760/01	45 9962 2389	-	4	-	-	Винт М6х12	Screw M6x12
	21	31512-3705010	45 7376 6158	-	1	-	-	Сопrotивление добавочное 1402.3729	Auxiliary resistance 1402.3729
	22	31512-3705010-10 ⁺		-	1	-	-	Сопrotивление добавочное 434151.001	Auxiliary resistance 434151.001
	23	3151-3705010		-	1	-	-	Резистор добавочный	Auxiliary resistor
	24	252134-П2	45 9816 6045	-	2	-	-	Шайба 6 пружинная	Spring washer 6
Подгруппа 3706. Распределитель зажигания Subgroup 3706. Ignition Distributor									
88	25	417.3706325		-	1	-	-	Шланг вакуумного регулятора распределителя	Distributor vacuum control hose
	26	3312.3706000	45 7371 6436	-	1	-	-	Датчик-распределитель в сборе 3706	Ignition distributor 3706 in assy
	27	201418-П29	45 9346 1504	-	1	-	-	Болт М6х16	Bolt M6x16
	28	100935		-	1	-	-	Шайба 6	Washer 6
88,89	29	252154-П2	45 9816 6005	-	1	-	-	Шайба 6Л пружинная	Spring washer 6Л
88	30	24-3706040	45 6321 0677	-	1	-	-	Указатель октан-корректора	Manual spark-advance selector indicator
	31	P20-3706024-Б		-	1	-	-	Пружина бегунка	Rotor spring
	32	P11-020/7-Б		-	1	-	-	Бегунок	Rotor
	33	P11-3706021-Б		-	1	-	-	Электрод бегунка	Rotor electrode
	34	P11-3706020	45 7371 7011	-	1	-	-	Бегунок в сборе	Rotor in assy
	35	БФР.667.002	34 9722 0002	-	1	-	-	Уголек комбинированный	Combination distributor bush
	36	P41-3706504	45 7341 7470	-	1	-	-	Пружина контактная	Contact spring
	37	P119-3706501-А	45 7371 7466	-	1	-	-	Крышка распределителя	Distributor cap
	38	P119-3706500	45 7371 7467	-	1	-	-	Крышка в сборе	Cap assy
	39	P10-7163		-	1	-	-	Сальник	Gland
	40	220050-П29	45 9432 1052	-	1	-	-	Винт М4х8	Screw M4x8
	41	252132-П2	45 9816 6023	-	4	-	-	Шайба 4 пружинная	Spring washer 4
	42	252002-П29	45 9811 1203	-	2	-	-	Шайба 4	Washer 4
	43	252004-П29	45 9811 9205	-	1	-	-	Шайба 6	Washer 6
	44	19.3706400		-	1	-	-	Ротор в сборе	Rotor assy
	45	220002-П29	45 9432 1027	-	3	-	-	Винт М3х7	Screw M3x7
	46	252130-П2	45 9816 6042	-	3	-	-	Шайба 3 пружинная	Spring washer 3
	47	250462-П29	45 9553 1052	-	2	-	-	Гайка М4	Nut M4
	48	P4-3706006		-	1	-	-	Скоба	Clamp
	49	Н-1958		-	1	-	-	Болт специальный	Special bolt
	50	19.3706320	45 7341 7839	-	1	-	-	Вывод с изолятором в сборе	Leadout with insulator in assy
	51	24.3706301	45 7341 7861	-	1	-	-	Пластина статора верхняя	Stator upper plate
	52	P351-3706320	45 7341 7412	-	1	-	-	Катушка с каркасом в сборе	Coil with frame in assy
	53	19.3706300		-	1	-	-	Статор в сборе	Stator assy
	54	19.3706800	45 7341 7832	-	1	-	-	Опора статора в сборе	Stator support in assy
	55	19.3706801		-	1	-	-	Опора статора	Stator support
	56	220051-П29	45 9432 1053	-	2	-	-	Винт М4х10	Screw M4x10